

---

# **Költség alapú útvonalválasztás bevezetése a HBONE VoIP hálózatában**

Tirpák Miklós

MTA SZTAKI



## Tartalom

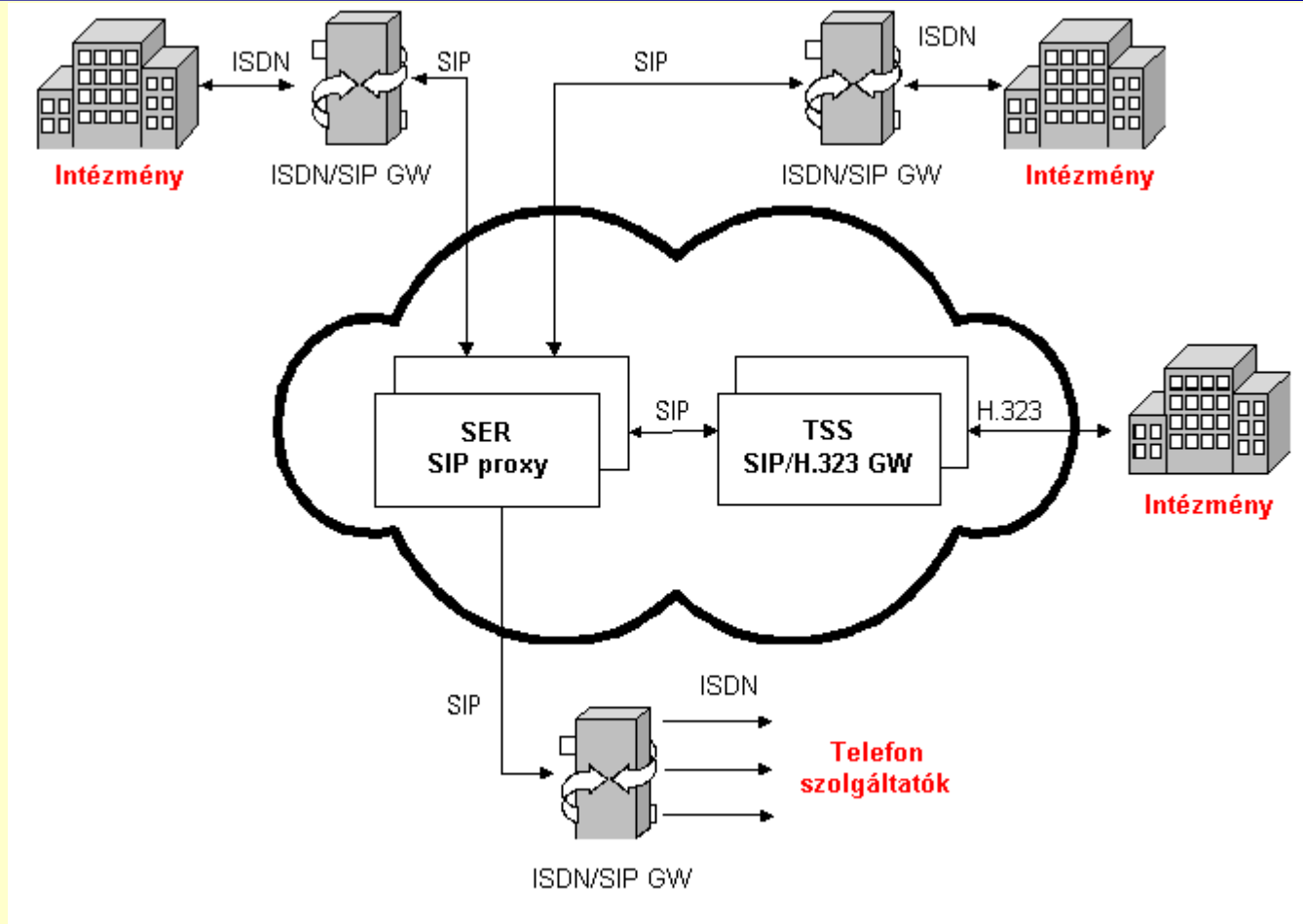
- Hívásirányítás – a múlt
- Felmerült igények
- Hívásirányítás – a jelen
- Bevezetés nehézségei
- További lehetőségek



## Hívásirányítás – a múlt

- Egy telefonszám – egy hívásirány (HBONE intézmény vagy szolgáltató)
- Hívásengedélyezés telefonszámok alapján, irány figyelembevétele nélkül
- Nincsenek alternatív útvonalak, nincs tartalékolt kijárat
- Nincs kapcsolódási pont másik VoIP hálózatokhoz

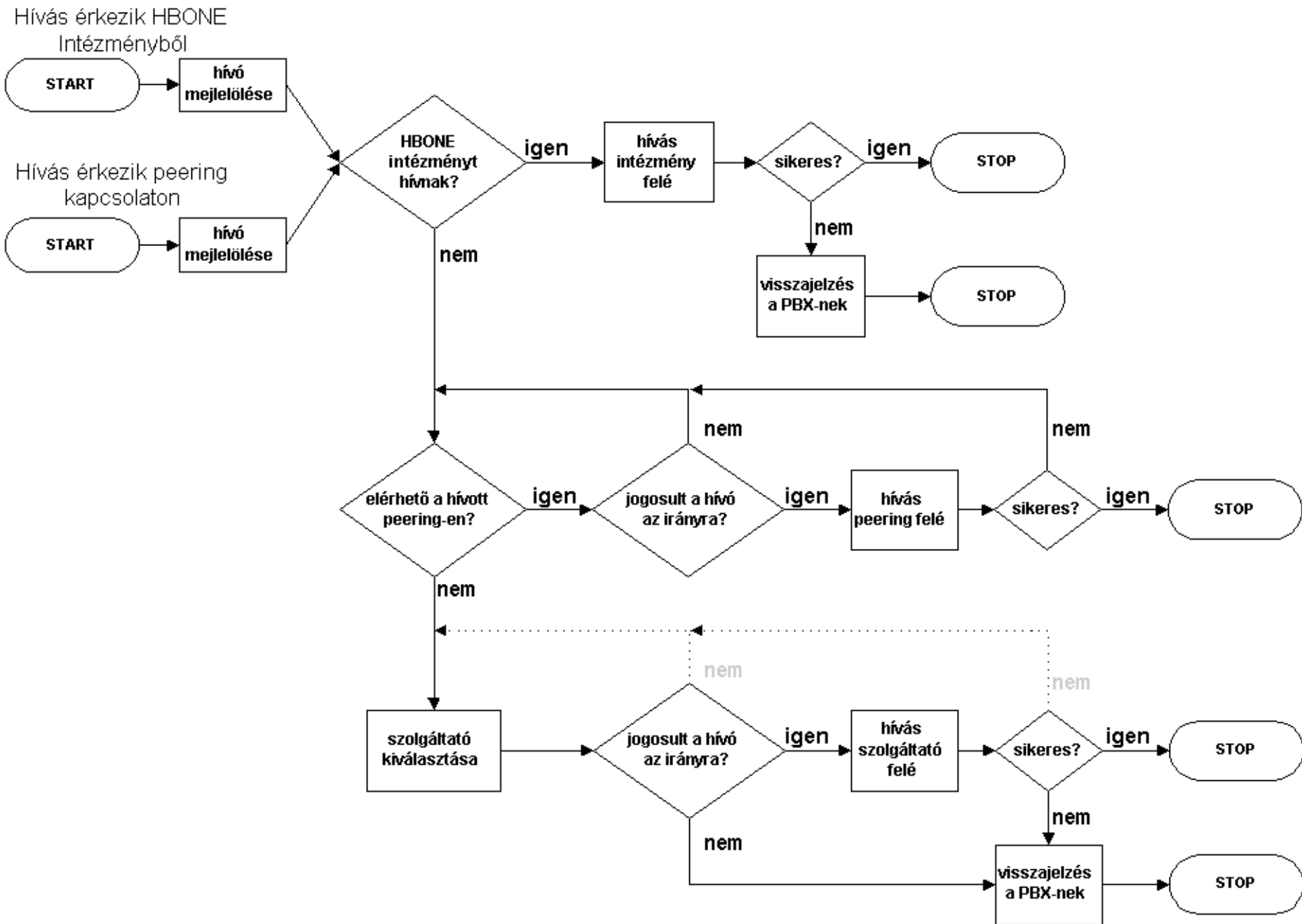
## Hívásirányítás – a múlt II.



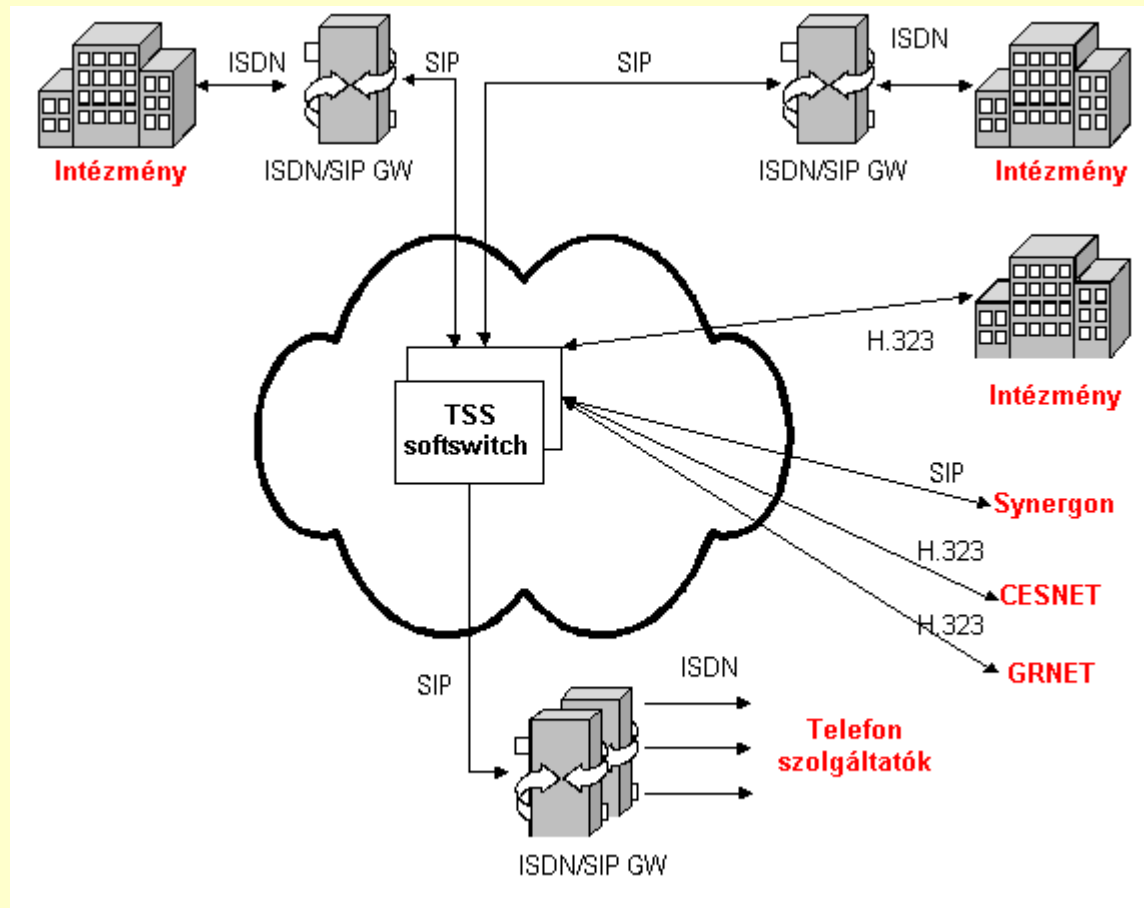


## Felmerült igények

- Kijárat tartalékolása
- Peering kapcsolatok létesítése
  - Egy telefonszám – több hívásirány
  - Alternatív útvonal választás
  - Hívásengedélyezés hívásirányonként
- Költség alapú hívásirányítás



## Hívásirányítás – a jelen





## Bevezetés nehézségei

- Bevezetés „észrevétlenül”
  - Miden eset kipróbálása teszt hálózaton
- Software hibák
  - Cisco GW, Call Manager
  - Deverto TSS





## További lehetőségek

- SIP.edu
- Több telefon szolgáltató egyszerre
- Softphone-os elérés
- ENUM
- sip:mtirpak@sztaki.hu

---

# **Költség alapú útvonalválasztás bevezetése a HBONE VoIP hálózatában**

**Köszönöm a figyelmet!**

Tirpák Miklós  
mtirpak@sztaki.hu